



COSMOGAS®

 MADE IN ITALY



КОНДЕНСАЦИОННЫЕ КОТЛЫ

NOVAdens
TOPdens

- ▶ настенные
- ▶ с бойлером



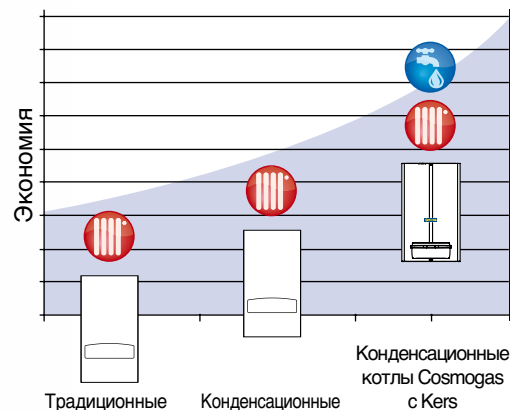
ВЫСОКАЯ ПРОИЗВОДИТЕЛЬНОСТЬ

Котлы конденсационного типа Cosmogas с системой KERS имеют запатентованный вторичный теплообменник с микронакоплением воды, который обеспечивает немедленно горячей санитарной водой несколько точек водозабора, при этом достигается максимальный комфорт и экономия. Более того, котлы Cosmogas могут быть подключены к контурам, где присутствуют солнечные коллекторы, бойлеры, камины. Они устанавливаются также и на разнотемпературные типы отопительных контуров, как «теплый пол» или радиаторы.



ЭКСТРАЭКОНОМИЯ

Благодаря котлам конденсационного типа Cosmogas Вы будете иметь **ЭКСТРАЭКОНОМИЮ**, которая выражается на квитанциях об оплате за газ. Благодаря современной технологии котлов конденсационного типа экономия на отопление доходит до 30%, в сравнении со старыми котлами традиционного типа. Более того, Cosmogas дает возможность экономить при каждом открытии крана горячей санитарной воды, благодаря эксклюзивной системе **KERS**. **KERS** рекуперирует тепло отработанных газов, которое могло бы быть потеряно.



АЛЬТЕРНАТИВНАЯ ЭНЕРГИЯ

Все котлы конденсационного типа Cosmogas интегрируются с техническими решениями, которые используют источники альтернативной энергии, при этом удовлетворяя все требования новых нормативов. Эта энергия идет от чистых источников как солнце, воздух или земля и представляет собой безопасные источники, т.е. экологически чистые. При этом уменьшается стоимость энергии и увеличивается класс по энергосбережению данного здания.

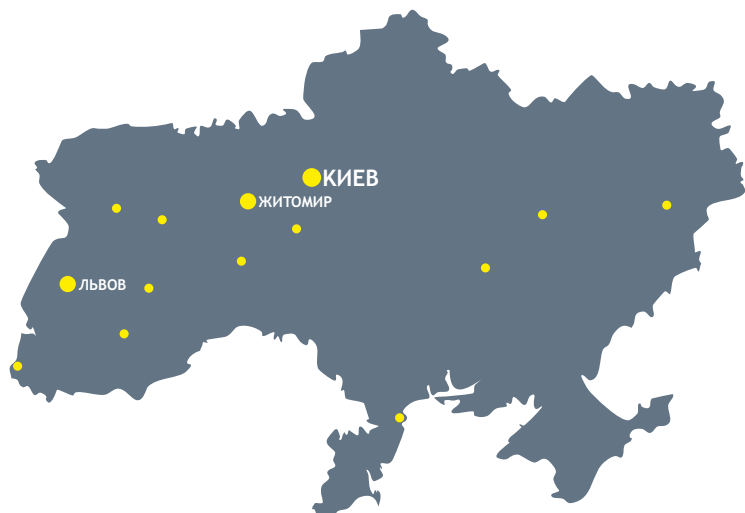


ГАРАНТИЯ И КАЧЕСТВО

Исследования, развитие и качество - всё это материалы способствующие прогрессу. Конкретная философия и основополагающие ценности подтолкнули Cosmogas к важному выбору, а именно, к производству всех компонентов внутри завода, таким образом, гарантируя качество и длительный срок службы. Поэтому Cosmogas может гарантировать **10 лет** для горелки с предварительным смешиванием и **5 лет** для теплообменника C.R.R. из нержавеющей стали AISI 316L.

ТЕХНИЧЕСКОЕ ОБЕСПЕЧЕНИЕ

Авторизованные сервисные центры капиллярной сеткой накрыли всю территорию страны для обеспечения быстрого и комплексного обслуживания. Персонал постоянного проходит технические курсы по повышению квалификации и в курсе всех новых технических решений Cosmogas, таким образом, гарантируется квалифицированное обслуживание.





 **MADE IN ITALY**

COSMOGAS, ЦЕННОСТЬ ДЛЯ ВСЕХ

Почти полувековой опыт Cosmogas в проектировании и производстве котлов позволил достичь различных технических успехов, многие из которых запатентованы, они гарантируют максимальную эффективность и низкое потребление газа.

Качество, и как следствие, ценность продукции зависит от субъективных условий и измеряется временем. Поэтому котлы, как малой так и большой мощности были спроектированы с учетом требований, как непосредственных клиентов, так и установщиков, сервисных центров, проектировщиков и менеджеров.

Уверенность в эксплуатационных качествах и новейшие технические решения выделяют котлы Cosmogas в продукцию простую, эффективную и экономичную по потреблению газа. Их небольшие размеры, предварительная сборка, легкость в доступе к компонентам делают простым установку и регулировку, а это - время, на-

дежность, и малое количество отказов, и как следствие этого уменьшение случаев вмешательств технического персонала.

Широта применения позволяет получать многочисленные технические решения для удовлетворения различных требований по отоплению от квартир до промышленных объектов.

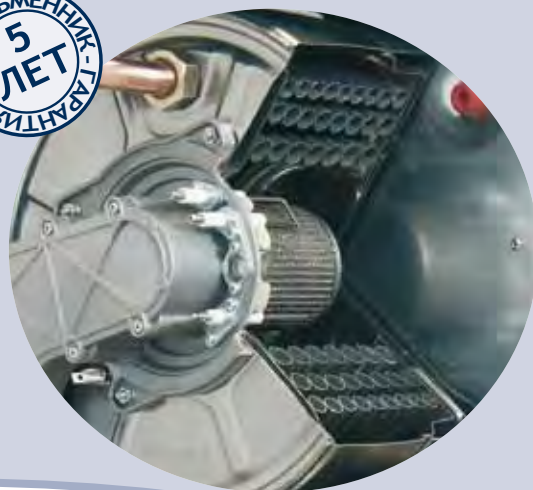
Другими словами, котлы могут функционировать с различными системами, как традиционными, так и с использованием альтернативных источников энергии, предлагая клиенту индивидуальное техническое решение.

Cosmogas, как всегда, инвестирует в качество, в новейшие технологии, профессионализм, и в высококачественные материалы, эти факторы с течением времени эксплуатации оборудования дают свои позитивные результаты.

ТЕПЛООБМЕННИК C.R.R.

Высокий КПД 109,7%, большие внутренние размеры, уменьшение риска засорения

Нержавеющая сталь AISI 316L: сердце котла конденсационного типа Cosmogas состоит из камеры сгорания на водяной бане и серии труб закрученных в два или в три витка, с тремя различными диаметрами. Благодаря конструктивной особенности нет необходимости в изоляционных материалах внутри теплообменника. И с другой стороны большие диаметры внутренних труб гарантируют низкие гидравлические потери, большой проток воды и отсутствие риска засорения.



COSMOMIX

Отвечает за реальные потребности в энергии

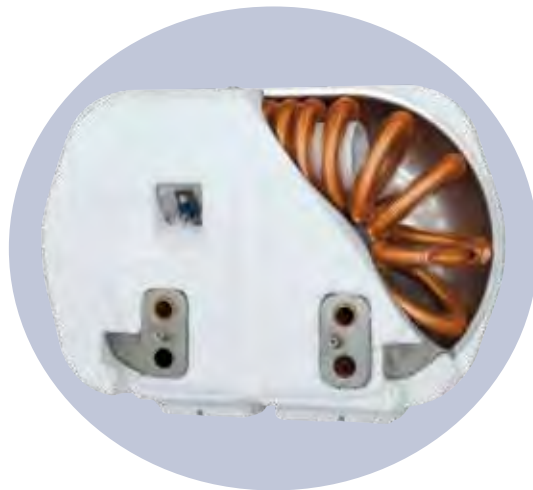
Благодаря новейшей системе модуляции воздух/газ Cosmomix, мощность термического элемента приспосабливается к запрашиваемой мощности контуром отопления, даже если размеры этого контура очень маленькие. При этом гарантируя экономию газа и низкие выбросы CO₂ в атмосферу.



СИСТЕМА KERS

Производительность и экстраэкономию

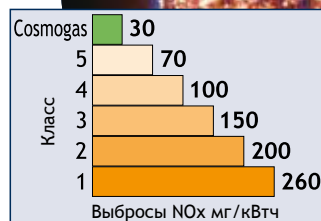
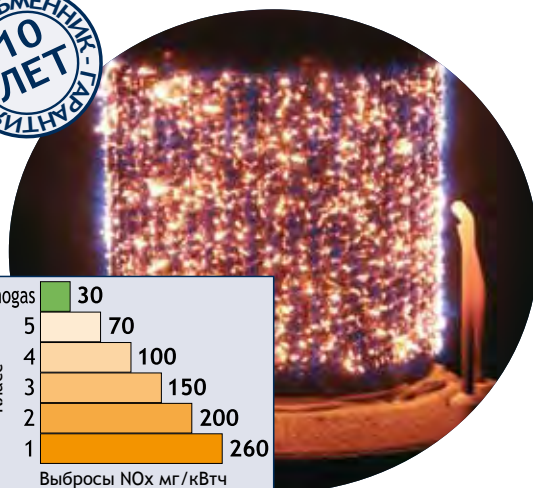
Cosmogas смог применить к своим котлам принцип рекуперации энергии, т.е. систему KERS, используемую в формуле 1. Функционирование простое и вместе с тем эффективное, когда закрывается кран с горячей водой, циркуляционный насос продолжает работать в течение 2 минут и переносит всё тепло из первичного теплообменника во вторичный теплообменник с накоплением воды AcquaJet, разогревая присутствующую в нем воду, которая может быть использована немедленно при последующем открытии крана. Это дает чувствительную экономию при производстве ГВС и при отоплении. Более того, при этом соблюдается один из основных принципов Cosmogas - забота о здоровье людей и об окружающей среде.



ГОРЕЛКА С ПРЕДВАРИТЕЛЬНЫМ СМЕШИВАНИЕМ ИЗ ФИБРЫ

Лучший друг природы

Сконструирована из металлической фибры «Fecralloy», экологическая горелка с предварительным смешиванием может поддерживать короткое пламя, оптимизирует процесс горения, и тем самым увеличивает производительность и уменьшает вредные выбросы в атмосферу. Согласно европейской нормы котлы считаются экологическим если входят в «5 Класс» по выбросам NOx (≤ 70 мг/кВтч). Котлы Cosmogas имеют значение 30 мг/кВтч.





ВОЗМОЖНЫЕ КОМБИНАЦИИ



NOVAdens K

+



радиаторы

+



душ

Быстрый разогрев всего дома благодаря низким гидравлическим потерям циркуляционного насоса и горячая санитарная вода для нескольких точек водозабора открытых одновременно. Идеальное решение для коттеджей, имеющих несколько этажей.



NOVAdens K

+



контур отопления
«теплый пол»

+



солнеч.колл. с
естеств. циркуляцией

Простое и быстрое решение, включающее в себя котел и солнечные коллектора: экономично и эффективно. Нет необходимости устанавливать специальное оборудование между котлом и солнечными коллекторами.



NOVAdens K

+



S.I.M. E/F

+



бойлер

+



солн.коллектора
с принуд.цирк.

Для больших домов, с несколькими ванными комнатами, для обеспечения горячей водой сразу несколько точек водозабора, как ванны с гидромассажем, душ больших размеров в виде дождя. Максимальная экономия благодаря рекуперции солнечной энергии и оптимального управления температурой.

NOVAdens

► настенные

Мощность

до 34,8 кВт

Производительность

сертифицирована

★★★★

Экология

5 класс

Электрическая

защита IP X4D

NOVAdens, является результатом десятилетнего опыта работы Cosmogas в секторе отопления с использованием конденсационной техники, развивая все плюсы, которые со временем составили его успех.

NOVAdens представлен моделями с несколькими мощностями (15, 24, 34 кВт) и опциями (по отоплению и по способу производства ГВС).

Опция С (только отопление) имеет сертификат I.S.P.E.S.L. для подключения в каскад для установки в котельных.

NOVAdens может быть подключен к хронокоманде CR04 (опция), которая выполняет функции: управления котлом, контроль за температурой в помещении, и при подключении к датчику наружных температур, производится климатическая регулировка.

С помощью команды удаленного управления CR01 (опция), можно включать и выключать котел, а так же наблюдать аварии и блокировки.



CR01 опция



CR04 опция

Почему выбираем NOVAdens:

► Экстраэкономия

- Технология конденсационной техники: экономия на отоплении
- KERS: рекуперировывает энергию, которая могла бы быть потеряна и экономит её при каждом заборе воды
- Низкое потребление эл. энергии насосом: экономия на электричестве
- AsquaJet: экономия при производстве ГВС

► Комфорт

- Немедленно в Вашем распоряжении большое количество горячей санитарной воды с постоянной температурой
- Бесшумный, элегантный и простой в использовании
- Легкость в установке и в обслуживании
- Небольшие размеры

► Эффективность

- Производительность 108,2%

► Качество продукции

- Теплообменник C.R.R. из нержавеющей стали
- Горелка из металлической фибры «Fecralloy»
- Микронакопление AsquaJet

► Экология

- Низкие выбросы газа в атмосферу
- 5 класс (30 мг/кВтч NOx)



ВОЗМОЖНЫЕ КОМБИНАЦИИ



+



+



TOPdens

радиаторы

парикмахерская

TOPdens гарантирует большое количество горячей воды, без скачков температуры, идеален для коммерческих центров, парикмахерских, салонов красоты, где удовлетворенность клиентов зависит также от качества оборудования.



+



+



TOPdens

S.I.M.

душ

Идеален для нескольких небольших квартир, которые имеют потребность в отоплении и в большом количестве горячей воды с постоянной температурой. Высокпроизводительный TOPdens является компактным и простым в обслуживании.



+



+



+



TOPdens

контур отопления
«теплый пол»

ванна

душ

В больших домах, где имеются 3 или 4 санузла и другие различные точки водозабора, использующиеся одновременно необходимо устанавливать высокоэффективный котел, гарантирующий отопление и постоянные температуры по ГВС.

TOPdens

▶ настенный и напольный с бойлером

Мощность

до 34,8 кВт

Производительность

сертифицирована
★★★★

Экология

5 класс

Электрическая

защита IP X4D

TOPdens имеет встроенный бойлер на 80 литров, который в состоянии удовлетворить большие потребности по горячей воде, т.е. открытие нескольких точек водозабора одновременно. Поэтому TOPdens является идеальным решением для больших коттеджей, где имеются более 2 санузлов или для небольших фирм.

TOPdens снабжен всеми устройствами безопасности и расширительными баками для контуров отопления и для ГВС. Так как котел спроектирован с учетом всех минимальных деталей помимо подключения к газу и к воде предусмотрено также подключение к рециркуляционному контуру.

Сам бойлер полностью выполненный из нержавеющей стали AISI 316L.

TOPdens может быть подключен к хронокоманде CR04 (опция), которая выполняет функции: управления котлом, контроль за температурой в помещении, и при подключении к датчику наружных температур, производится климатическая регулировка. С помощью команды удаленного управления CR01 (опция), можно включать и выключать котел, а так же наблюдать аварии и блокировки.

TOPdens представлен тремя мощностями (15, 24, 34 кВт) и двумя версиями напольной и настенной.



CR01 опция



CR04 опция

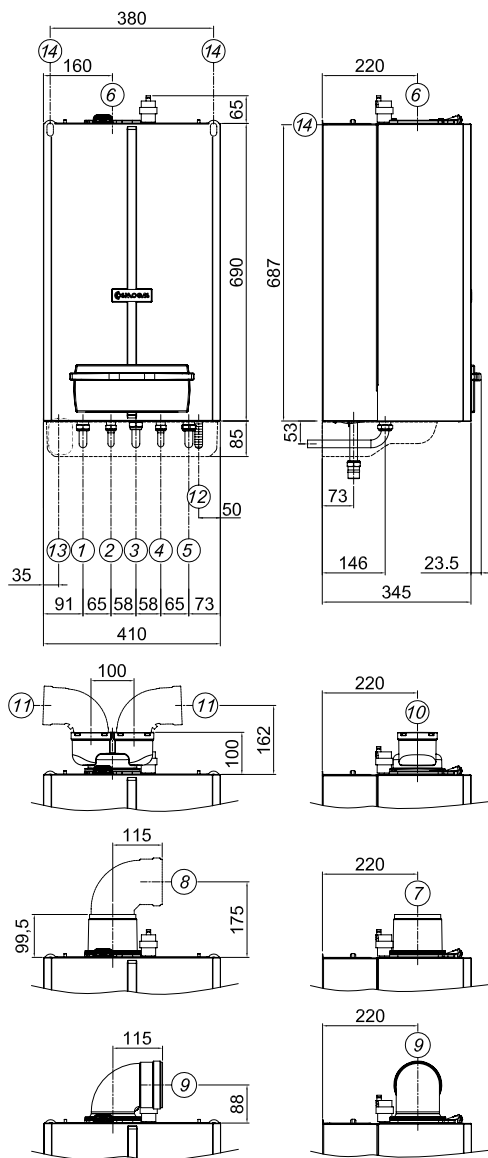
Почему выбираем TOPdens:

- ▶ **Экстраэкономия**
 - Передовая технология конденсационной техники
 - Низкое потребление эл. энергии насосом
- ▶ **Комфорт**
 - Немедленно в Вашем распоряжении большое количество горячей санитарной воды с постоянной температурой
 - Простота в управлении
 - Легкость в установке и в обслуживании
 - Компактный
- ▶ **Эффективность**
 - Производительность 108,2%
- ▶ **Качество продукции**
 - Теплообменник С.Р.Р. из нержавеющей стали
 - Бойлер из нержавеющей стали на 80 литров
 - Встроенная функция антилегионеллы
 - Идеально подходит для любого типа системы
- ▶ **Экология**
 - Низкие выбросы газа в атмосферу
 - 5 класс (30 мг/кВтч NOx)

ТЕХНИЧЕСКИЕ ХАРАКТЕРИСТИКИ И РАЗМЕРЫ

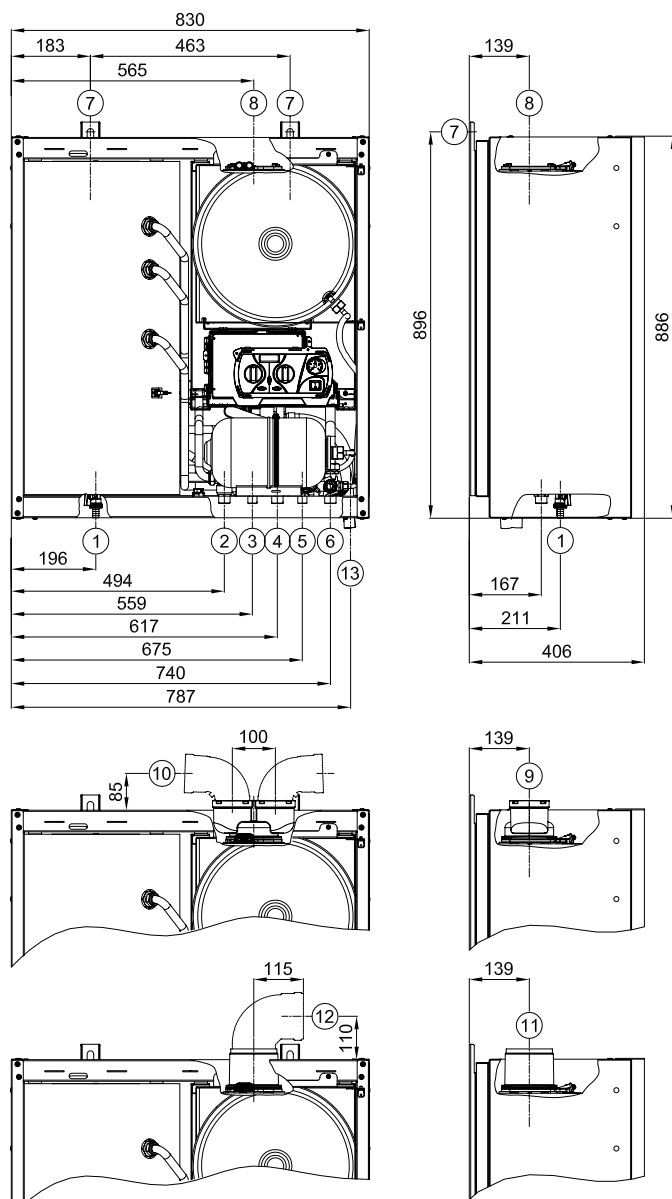
ДАННЫЕ	тип	NOVADENS					TOPDENS			
		15 C	24 K	24 C	34 K	34 C	15	24	34	
Смеха горения	тип	Закрытая камера сгорания -принудительная вытяжка								
Сертификат CE типа	PIN	0694BR1222								
Максимальная полезная мощность (50/30) «P»	кВт	14,4	26,0	36,2			14,4	26,0	36,2	
КПД при максимальной мощности (50/30)	%	103,1	104,0			103,1	104,0			
Минимальная полезная мощность (50/30) «P»	кВт	2,7	4,6	6,2			2,7	4,6	6,2	
КПД при минимальной мощности	%	105,0	104,0			103,1	104,0			
КПД при 30% нагрузке	%	109,7	108,8	108,2			109,7	108,8	108,2	
Объем воды во вторичном теплообм. с накоплением воды	л	-	10	-	10	-	-			
Объем воды содержащейся в бойлере	л	-						80		
Произ-во ГВС теплообм. с накоплением воды в первые 10 мин (Δt 30 °С)	л	-	125	-	172	-	-			
Произ-во ГВС со встроенным бойлером в первые 10 мин (Δt 30 °С)	л	-						186	241	283
Произ-во ГВС в проточном режиме (Δt 30 °С)	л/мин	-	11,7	-	16,3	-	6,7	12,2	16,3	
Напряжение/частоты сети	В/Гц	230/50					230/50			
Потребляемая мощность	Вт	170						170		
Вес пустого	кг	40	50	42	50	42	95			
Размеры ДхШхВ	мм	410x345x775					830x406x890			
Подключения: Подача и обратная линии; Холодная и горячая вода; Газ	”	3/4” ; 1/2” ; 3/4”			1” ; 1/2” ; 3/4”			3/4” ; 3/4” ; 3/4” 1” ; 3/4” ; 3/4”		

NOVAdens



- | | | |
|---|--|--|
| 1 - ПОДАЧА В КОНТУР ОТОПЛЕНИЯ 3/4" В МОДЕЛЯХ 15 И 24 1" В МОДЕЛИ 34 | 7 - КОАКСИАЛЬНЫЙ ВЫВОД ОТРАБОТАННЫХ ГАЗОВ | 11 - МЕЖСЕКОВЕЕ РАССТОЯНИЕ ОТВОДА НА 90° |
| 2 - ВЫХОД ГВС 1/2" * | 8 - МЕЖСЕКОВЕЕ РАССТОЯНИЕ ОТВОДА НА 90° | 12 - ВЫВОД КОНДЕНСАТА Ø20 |
| 3 - ВХОД ГАЗА 3/4" | 9 - КОАКСИАЛЬНЫЙ ГОРИЗОНТАЛЬНЫЙ ВЫВОД ОТРАБОТАННЫХ ГАЗОВ | 13 - ПРОХОД ЭЛ. ПРОВОДОВ |
| 4 - ВХОД ХОЛОДНОЙ ВОДЫ 1/2" | 10 - РАЗДВОЕННЫЙ ВЫВОД | 14 - ФИКСИРУЮЩИЕ СКОБЫ |
| 5 - ОБРАТНАЯ ЛИНИЯ ОТОПЛЕНИЯ 3/4" В МОДЕЛЯХ 15 И 24 1" В МОДЕЛИ 34 | | * - ОТСУТСТВУЕТ В МОДЕЛЯХ С |
| 6 - ВЫВОД ОТРАБОТАННЫХ | | |

TOPdens



- | | | |
|---|--|--|
| 1 - СЛИВ ИЗ БОЙЛЕРА 3/4" В МОДЕЛЯХ 15 И 24 1" В МОДЕЛИ 34 | 7 - ФИКСИРУЮЩИЕ СКОБЫ | 12 - МЕЖСЕКОВЕЕ РАССТОЯНИЕ ОТВОДА НА 90° |
| 2 - ПОДАЧА В КОНТУР ОТОПЛЕНИЯ 3/4" В МОДЕЛЯХ 15 И 24 1" В МОДЕЛИ 34 | 8 - ВЫВОД ОТРАБОТАННЫХ ГАЗОВ | КОД 62617234 |
| 3 - ВЫХОД ГВС 1/2" | 9 - РАЗДВОЕННЫЙ ВЫВОД ОТРАБОТАННЫХ ГАЗОВ | 13 - ВЫВОД КОНДЕНСАТА Ø20 |
| 4 - ВХОД ГАЗА 3/4" | 10 - МЕЖСЕКОВЕЕ РАССТОЯНИЕ ОТВОДА НА 90° | |
| 5 - ВХОД ХОЛОДНОЙ ВОДЫ 1/2" | 11 - КОАКСИАЛЬНЫЙ ВЫВОД ОТРАБОТАННЫХ ГАЗОВ | |
| 6 - ОБРАТНАЯ ЛИНИЯ ОТОПЛЕНИЯ 3/4" В МОДЕЛЯХ 15 И 24 1" В МОДЕЛИ 34 | | |

НЕПРЕРЫВНОЕ ОБУЧЕНИЕ

Всегда идти в ногу со временем!

Со дня своего существования Cosmogas постоянно инвестирует в техническое обучение персонала. Для этого на заводе был создан обучающий центр, где проводятся не только технические занятия, но и большое внимание уделяется практическим занятиям и возможности обнаружения и исправления неисправностей на действующих котлах. Таким образом, достигается большая эффективность в обучении. Для обеспечения высокого уровня сервиса ведется политика периодически повторяющихся курсов для сервисных центров, монтажников и установщиков.



ПОДДЕРЖКА ПОСЛЕ ПРОДАЖИ

Прямой контакт с заводом

На всей территории страны есть сеть сервисных центров, которые напрямую связаны с заводом, чтобы в случае необходимости получить незамедлительную консультацию.



ПОСЕЩЕНИЕ ЗАВОДА

Погружение в самое сердце Cosmogas

Один интенсивный день по профессиональному обучению на заводе в Мелдоле, в Италии, для того, чтобы понять философию Cosmogas. Профессионалы имеют возможность рассмотреть всю гамму продукции Cosmogas, увидеть воочию оборудование в разрезе, оборудование в работе, и примеры установки в «Доме Будущего». «Дом Будущего» - это настоящий дом, в котором установлены основные представители модельного ряда котлов, там же можно посмотреть все особенности установки и подсоединений. Путешествие в цеха дает возможность увидеть весь цикл высокотехнологичного производства, начиная от первичных материалов, как медь и нержавеющая сталь и заканчивая готовым котлом полностью сделанным в Италии.



ВЗАИМООТНОШЕНИЯ

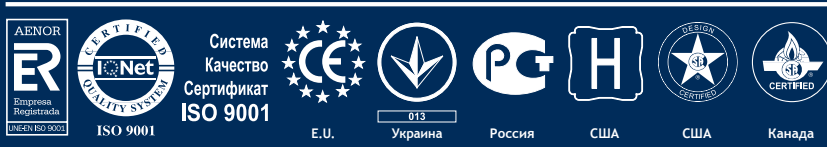
Партнер - Cosmogas

Взаимоотношения Cosmogas с партнерами и клиентами происходят по средствам различных электронных и печатных средств. В постоянно обновляющемся сайте появляются новые разработки, новые проспекты печатаются и раздаются на выставках и на презентациях, проводящихся регулярно. С 2011 года выходит журнал «Познаём вместе», посвященный не только оборудованию, но и партнерам, установщикам и сервисным центрам, с которыми сотрудничает Cosmogas.





Интернациональные сертификаты COSMOGAS



Уполномоченный продавец